

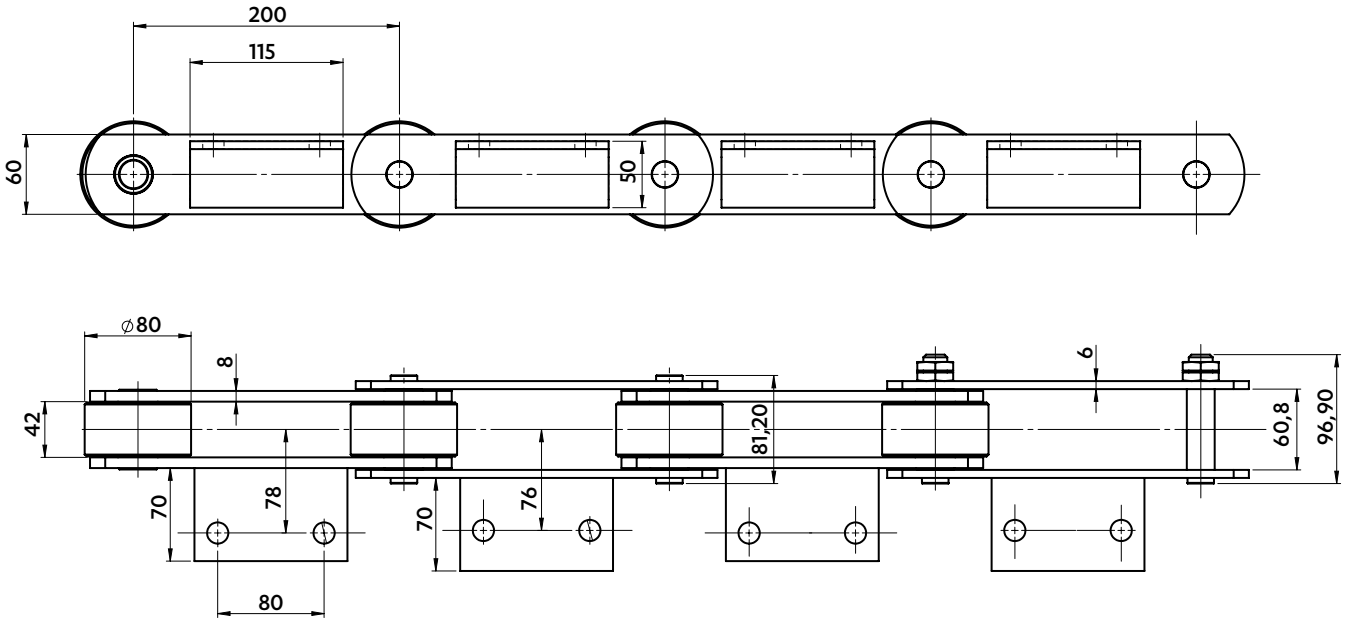
CHAÎNES POUR BRIQUETERIE & TUILERIE



Dimensions en mm

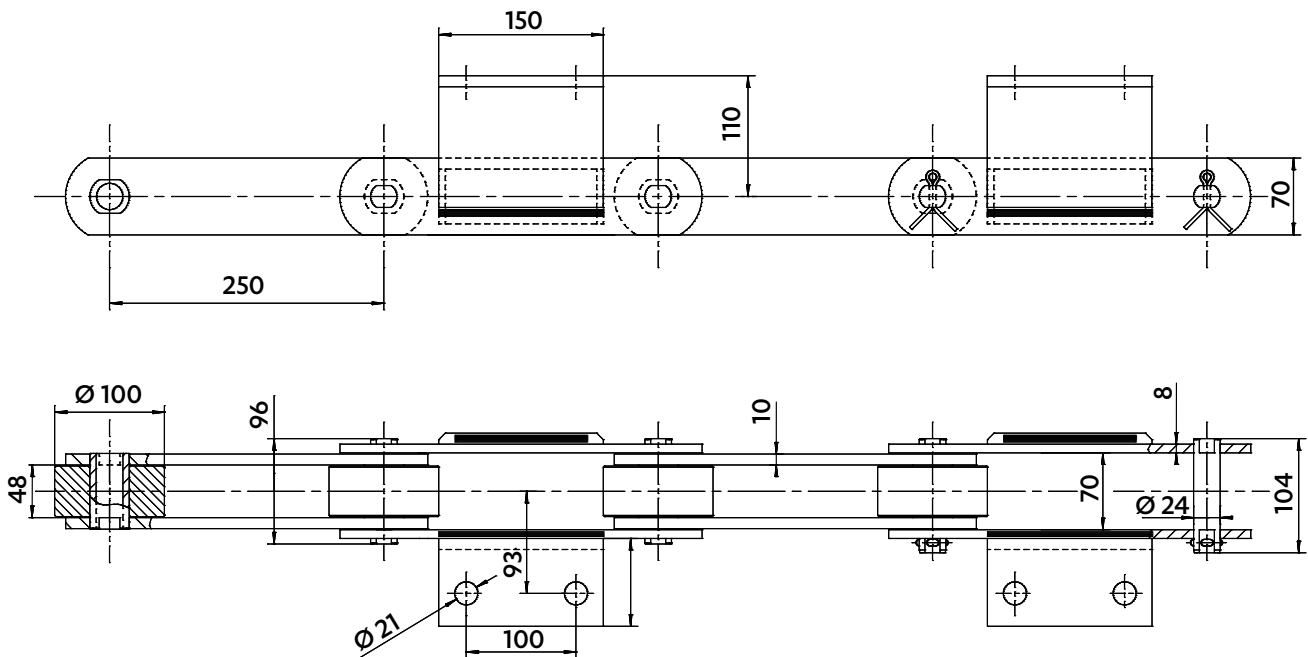
CHAÎNE POUR TRÉMIES DOSEUSES

5370-75



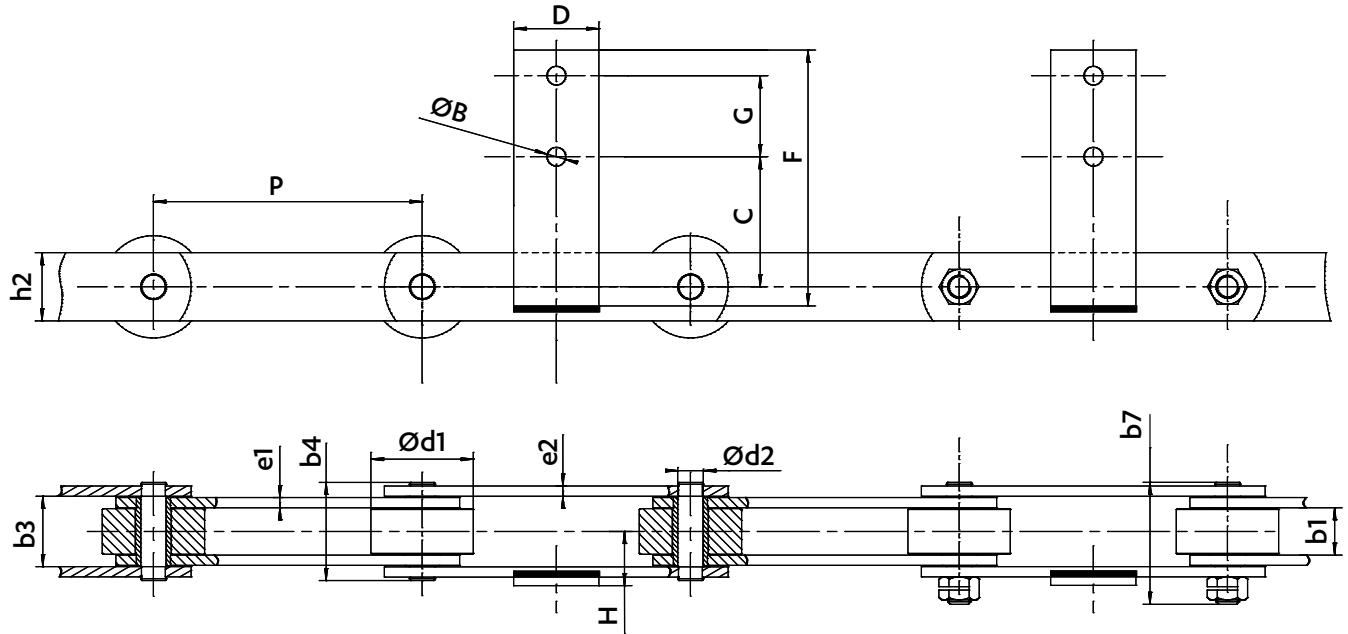
CHAÎNES D'EXCAVATEUR

5343-76



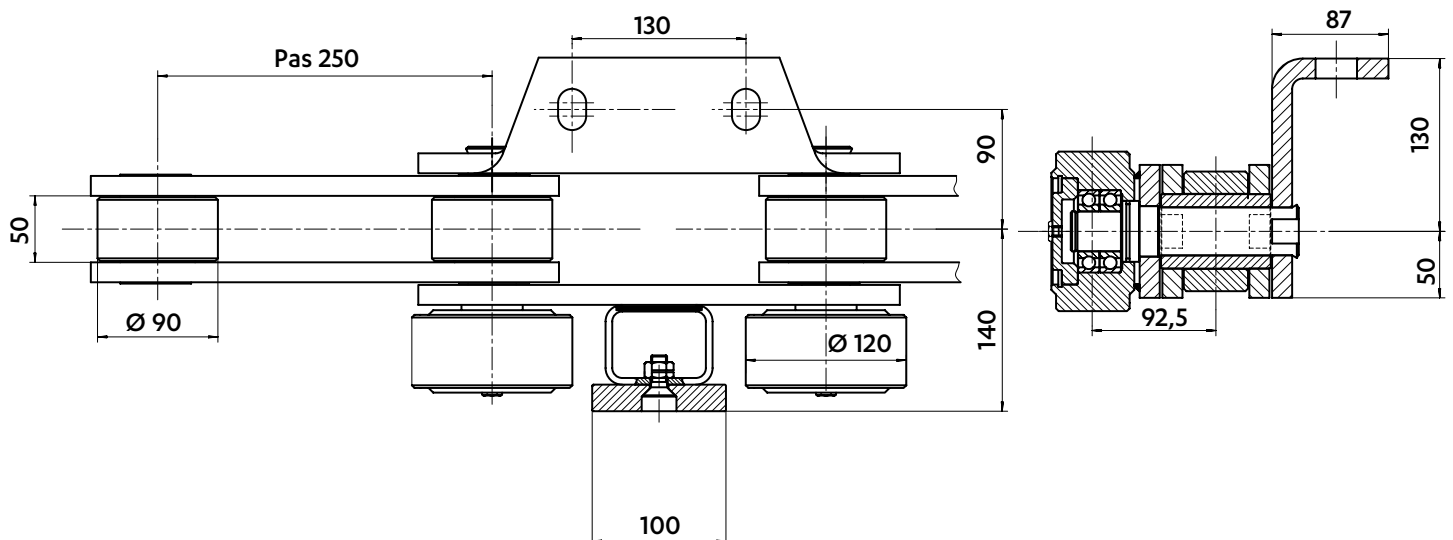
Dimensions en mm

## CHAÎNES D'EXCAVATEUR



Chaîne	Pas	hauteur de plaque	Épaisseur de plaques	Largeur entre plaques		Diamètre galet	Largeur sur axes rivés	Largeur sur jonction 209	Diamètre Axe	Attaches					
				intérieures	extérieures					B	C	D	F	G	H
5478-16	P	h2	e1 / e2	b1	b3	d1	b4	b7	d2	B	C	D	F	G	H
5478-18	315	80	12	55,5	82,5	120	115	143	30	21	152,5	100	300	95	63,5
		50	8	36	55	70	77,8	93	18	17	122,5		240	85	41,5

5343-53

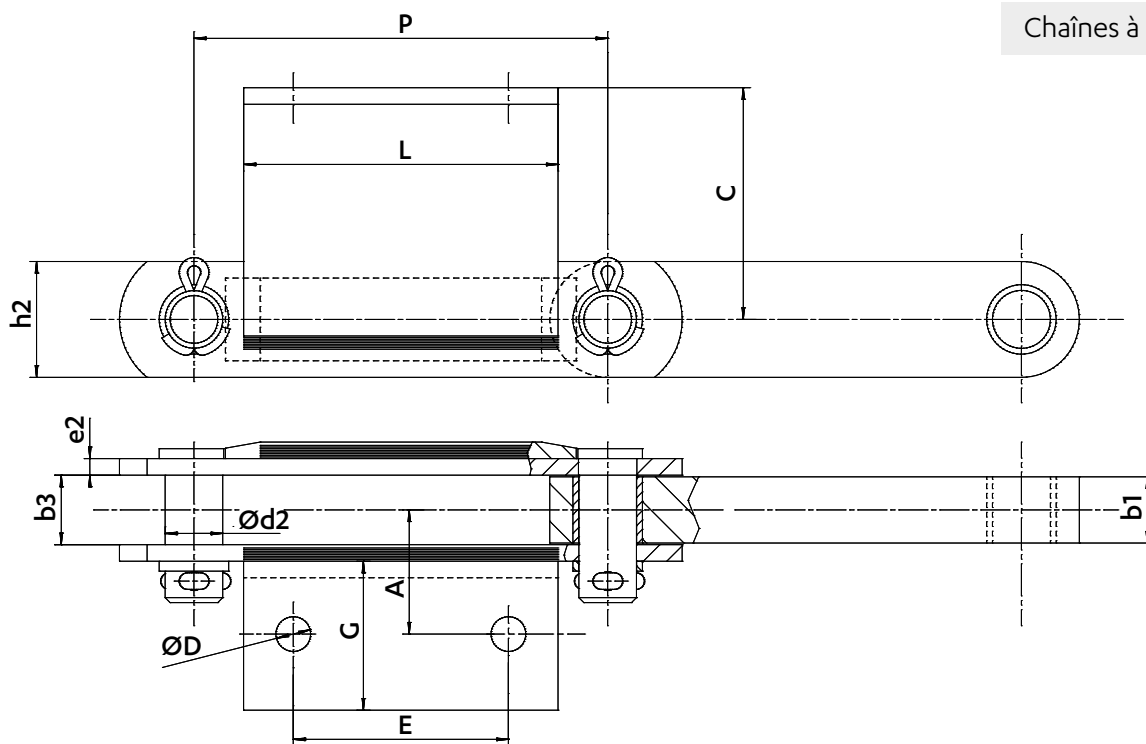
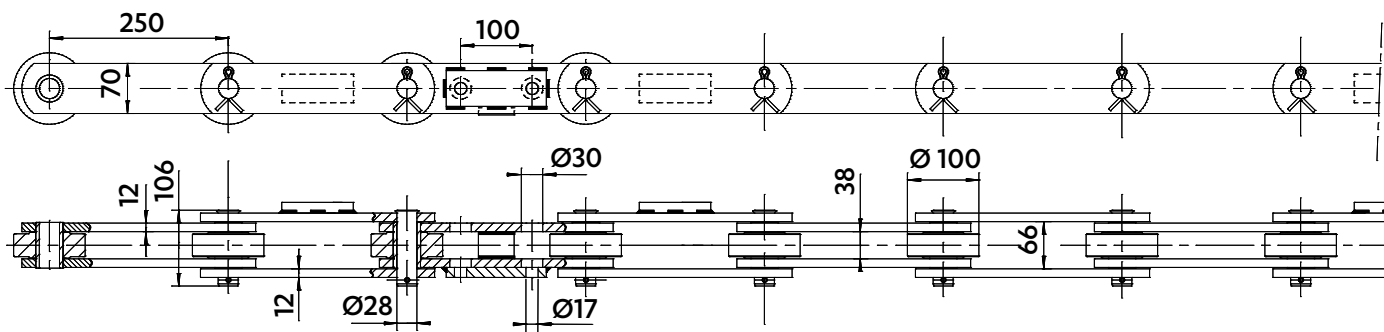


CHAÎNES POUR BRIQUETERIE & TUILERIE

Dimensions en mm

CHAÎNE D'EXCAVATEUR

5684-09

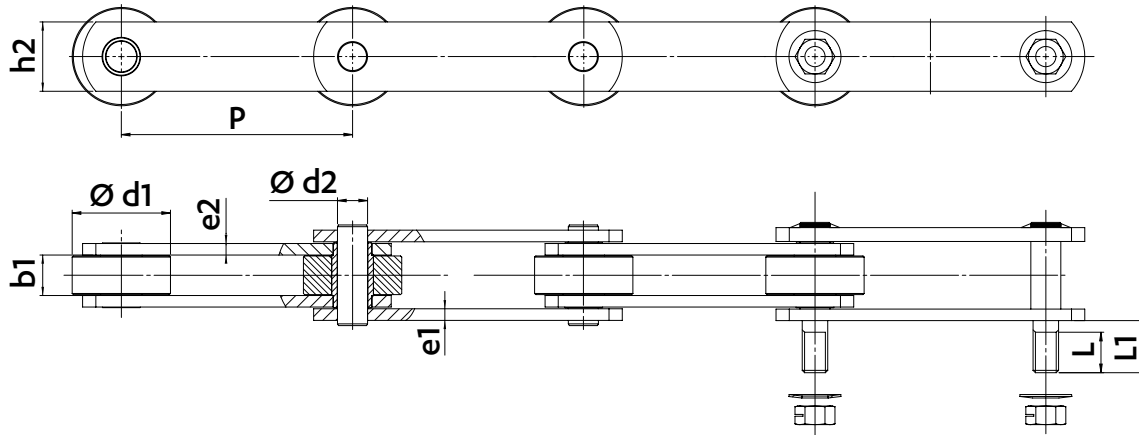


Chaînes à blocs

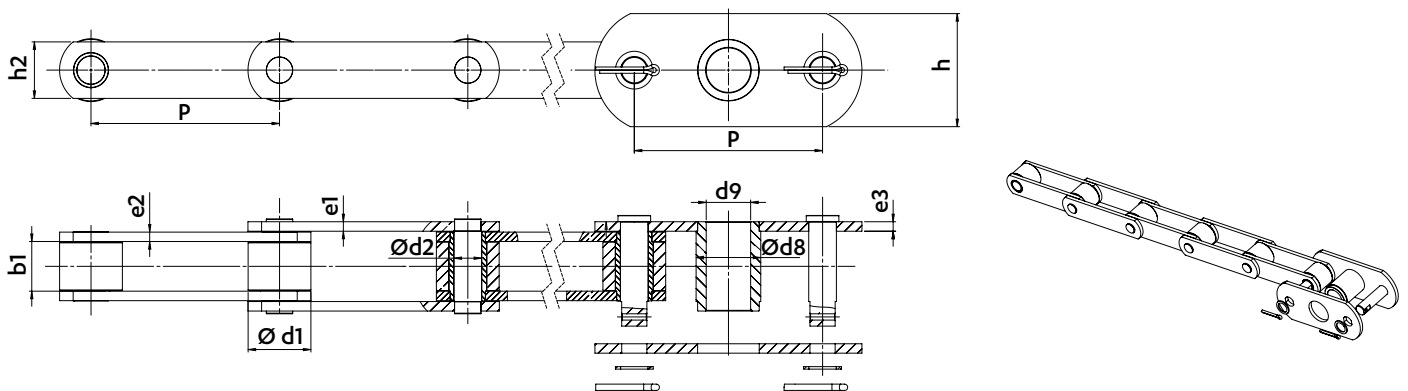
Chaîne	Pas P	largeur bloc b1	hauteur de plaque h2	Epaisseur de plaque e2	Largeur entre plaques extérieures b3	Diamètre Axe d2	Attaches				
							D	A	G	L	C
5741-08	250	40	70	10	42	35	21	75	90	190	140
5741-04				10		35	22	70	80	140	110
5741-15				10		35	21	70	80	150	110
5741-16				15		31,5	23	85	80	180	115
5741-19				10		18	-	-	-	-	-

Dimensions en mm

## CHAÎNE DE SÉCHOIR À BALANCE



Chaîne	Pas P	Largeur entre plaques intérieures b1	hauteur de plaque h2	Epaisseur de plaques intérieures e1	Epaisseur de plaque extérieures e2	Diamètre galet d1	Diamètre axe d2	Filetage MDJ	AXES DÉBORDANTS	
									L	L1
5022-13	200	35	60	10	10	85	26	M22	35	45
5022-14	200	35	60	10	10	85	26	M22	35	45
5022-15	200	35	80	15	15	85	32	M27	40	50
5308-60	200	42	60	8	8	85	21	M20	35	45
5308-70	200	35	70	10	10	85	28	M22	25	45
5308-88	200	44	70	10	10	85	25	M20	35	45
5308-91	200	38	60	8	8	85	25	M22	35	45
5308-92	200	38	70	12	12	85	30	M22	35	45
5581-02	260	67	80	12	12	100	30	M27	55	65
5581-05	260	67	80	12	12	100	30	M27	50	70
5921-01	200	35	70	10	10	85	25	M22	40	50
5921-02	200	35	70	10	10	85	28	M22	25	45
5921-12	200	35	60	10	10	85	26	M22	35	45
5921-14	200	42	60	10	10	80	22	M20	30	40
5921-28	200	41	80	12	15	85	36	M22	29	47
5921-71	200	42	60	10	10	80	22	M20	30	40



Chaîne	Pas P	Largeur entre plaques intérieures b1	hauteur de plaque h2	Epaisseur de plaques intérieures e1	Epaisseur de plaque extérieures e2	Diamètre galet d1	Diamètre axe d2	Filetage MDJ	ATTACHE			
									d8	d9	h	e3
5851-05	280	43	70	10	12	85	26	M22	85	60	128	15
5462-30	300	79	90	15	15	100	44	goupillé	103	70,5	180	15